

Tromrus[®]
Система эндопротезирования
верхних конечностей

Каталог компонентов



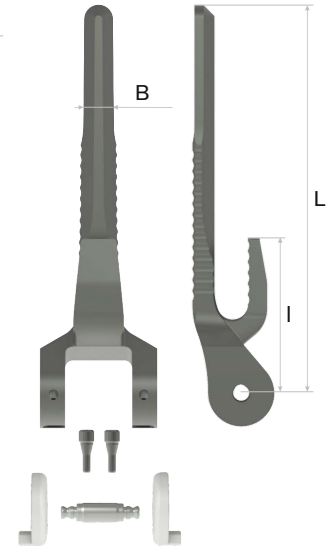
Содержание

Компоненты эндопротеза локтевого сустава	4
Компоненты эндопротеза головки лучевой кости.....	10
Компоненты эндопротеза плечевого сустава.....	12
Модульные компоненты	18
Возможности системы.....	26

Компонент плечевой локтевого сустава Tromrus®

Титановый сплав, СВМПЭ, Кобальт-хром-молибденовый сплав

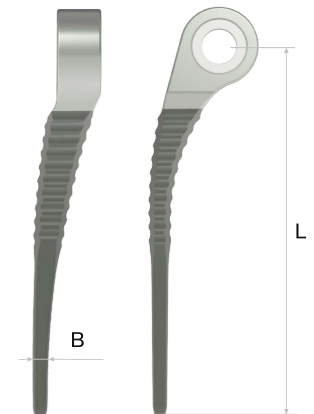
Артикул	Размер	В, мм	l, мм	L, мм
TRS-HN-1010	XS 100 mm	6,4	40	100
TRS-HN-1015	XS 150 mm	6,4	40	150
TRS-HN-2010	S 100 mm	7,4	40	100
TRS-HN-2015	S 150 mm	7,4	40	150
TRS-HN-2020	S 200 mm	7,4	40	200
TRS-HN-2115	S+ 150 mm	7,4	64	150
TRS-HN-2120	S+ 200 mm	7,4	64	200
TRS-HN-3010	M 100 mm	9,0	40	100
TRS-HN-3015	M 150 mm	9,0	40	150
TRS-HN-3020	M 200 mm	9,0	40	200
TRS-HN-3115	M+ 150 mm	9,0	64	150
TRS-HN-3120	M+ 200 mm	9,0	64	200



Компонент локтевой локтевого сустава Tromrus®

Титановый сплав, СВМПЭ

Артикул	Размер	В, мм	L, мм
TRS-US-1007	Right XS 75 mm	3	75
TRS-US-1011	Right XS 110 mm	3	110
TRS-US-2007	Right S 75 mm	4	75
TRS-US-2011	Right S 110 mm	4	110
TRS-US-3008	Right M 85 mm	5	85
TRS-US-3011	Right M 110 mm	5	110
TRS-US-1107	Left XS 75 mm	3	75
TRS-US-1111	Left XS 110 mm	3	110
TRS-US-2107	Left S 75 mm	4	75
TRS-US-2111	Left S 110 mm	4	110
TRS-US-3108	Left M 85 mm	5	85
TRS-US-3111	Left M 110 mm	5	110



Компоненты эндопротеза локтевого сустава ▶

Комплект установочный локтевого сустава Tromrus®

Кобальт-хром-молибденовый сплав, СВМПЭ

Артикул Размер

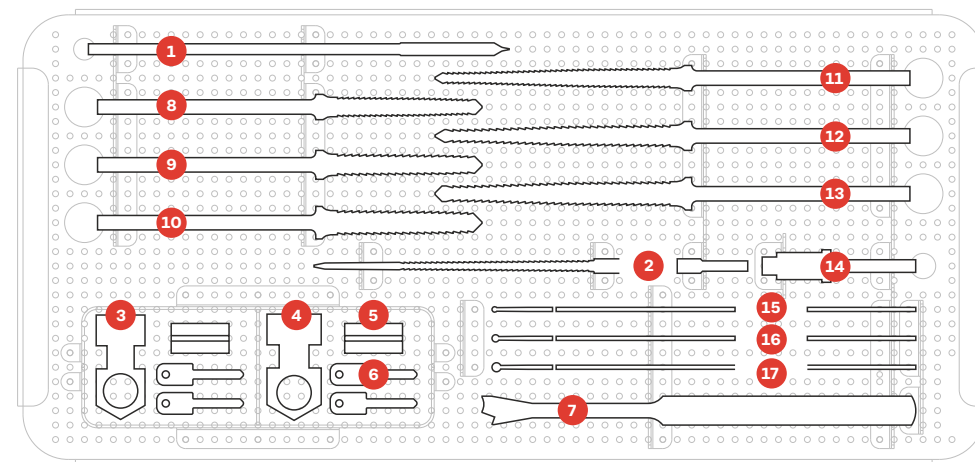
TRS-KS-0001	XS
TRS-KS-0002	S/M

**Комплект установочный ревизионный локтевого сустава Tromrus®**

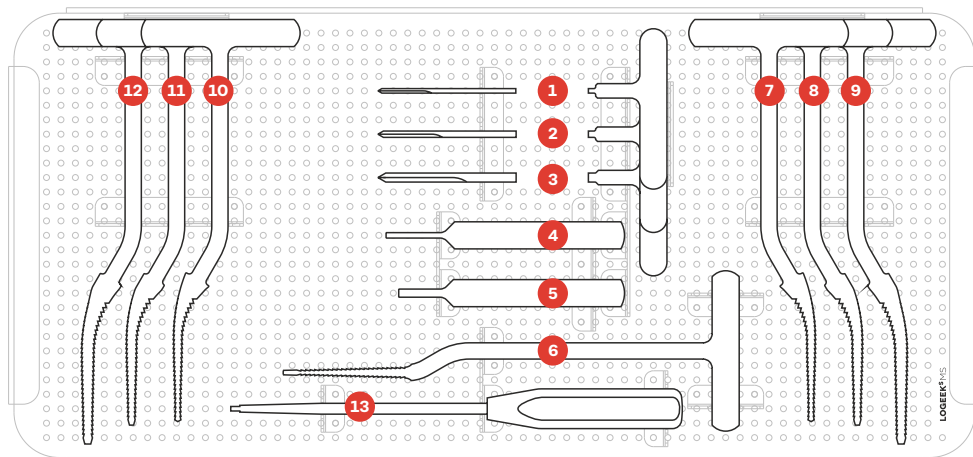
Кобальт-хром-молибденовый сплав, СВМПЭ

Артикул Размер

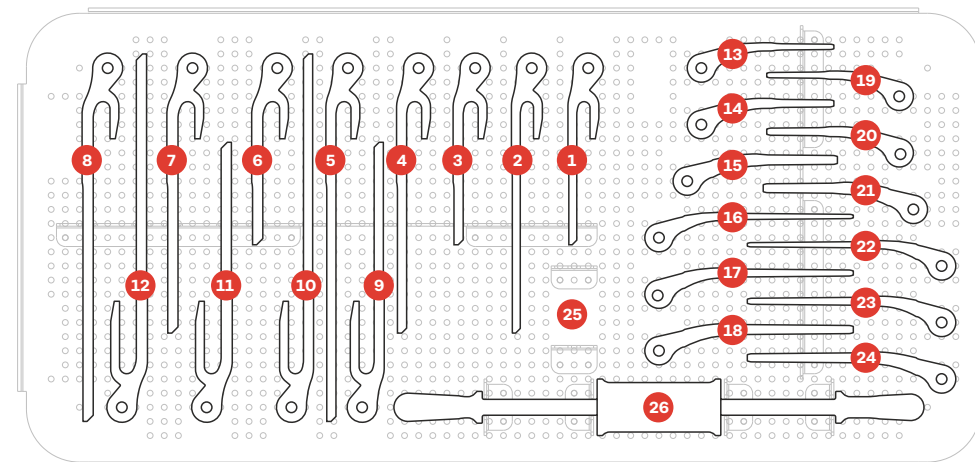
TRS-KS-0011	XS Revision
TRS-KS-0012	S/M Revision

**Инструмент для установки эндопротеза локтевого сустава Tromrus®****Верхний уровень**

№	Наименование	ШТ.	
1.	Reamer	Развёртка	1
2.	Humeral alignment guide	Направляющая для плечевой кости	1
3.	Humeral cut guide, S/M	Направляющая для плечевого разреза, S/M	1
4.	Humeral cut guide, XS	Направляющая для плечевого разреза, XS	1
5.	Stopper	Упор	1
6.	Screw	Винт	2
7.	Impactor	Импактор	1
8.	Humeral rasp, XS, 100 mm	Рашпиль плечевой, XS, 100 мм	1
9.	Humeral rasp, S, 100 mm	Рашпиль плечевой, S, 100 мм	1
10.	Humeral rasp, M, 100 mm	Рашпиль плечевой, M, 100 мм	1
11.	Humeral rasp, XS, 150 mm	Рашпиль плечевой, XS, 150 мм	1
12.	Humeral rasp, S, 150 mm	Рашпиль плечевой, S, 150 мм	1
13.	Humeral rasp, M, 150 mm	Рашпиль плечевой, M, 150 мм	1
14.	T-handle	Рукоятка Т-образная	1
15.	Burr, Ø 3 mm	Бур, Ø 3 мм	1
16.	Burr, Ø 4 mm	Бур, Ø 4 мм	1
17.	Burr, Ø 5 mm	Бур, Ø 5 мм	1

**Средний уровень**

		шт.
1. Awl, Ø 2,5 mm	Шило, Ø 2,5 мм	1
2. Awl, Ø 3,5 mm	Шило, Ø 3,5 мм	1
3. Awl, Ø 5 mm	Шило, Ø 5 мм	1
4. Pin removal tool	Экстрактор	1
5. Key	Ключ	1
6. Pilot ulnar rasp	Рашпиль локтевой начальный	1
7. Ulnar rasp, right, XS	Рашпиль локтевой, правый, XS	1
8. Ulnar rasp, right, S	Рашпиль локтевой, правый, S	1
9. Ulnar rasp, right, M	Рашпиль локтевой, правый, M	1
10. Ulnar rasp, left, XS	Рашпиль локтевой, левый, XS	1
11. Ulnar rasp, left, S	Рашпиль локтевой, левый, S	1
12. Ulnar rasp, left, M	Рашпиль локтевой, левый, M	1
13. Screwdriver, S 2,5 mm	Отвёртка, S 2,5 мм	1

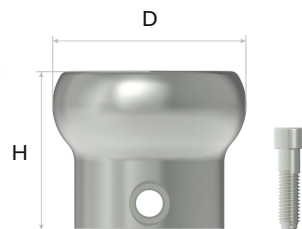
**Нижний уровень**

		шт.
1. Humeral provisional, XS, 100 mm	Шаблон плечевого компонента, XS, 100 мм	1
2. Humeral provisional, XS, 150 mm	Шаблон плечевого компонента, XS, 150 мм	1
3. Humeral provisional, S, 100 mm	Шаблон плечевого компонента, S, 100 мм	1
4. Humeral provisional, S, 150 mm	Шаблон плечевого компонента, S, 150 мм	1
5. Humeral provisional, S, 200 mm	Шаблон плечевого компонента, S, 200 мм	1
6. Humeral provisional, M, 100 mm	Шаблон плечевого компонента, M, 100 мм	1
7. Humeral provisional, M, 150 mm	Шаблон плечевого компонента, M, 150 мм	1
8. Humeral provisional, M, 200 mm	Шаблон плечевого компонента, M, 200 мм	1
9. Humeral provisional, S+, 150 mm	Шаблон плечевого компонента, S+, 150 мм	1
10. Humeral provisional, S+, 200 mm	Шаблон плечевого компонента, S+, 200 мм	1
11. Humeral provisional, M+, 150 mm	Шаблон плечевого компонента, M+, 150 мм	1
12. Humeral provisional, M+, 200 mm	Шаблон плечевого компонента, M+, 200 мм	1
13. Ulnar provisional, left, XS, 75 mm	Шаблон локтевого компонента, левый, XS, 75 мм	1
14. Ulnar provisional, left, XS, 110 mm	Шаблон локтевого компонента, левый, XS, 110 мм	1
15. Ulnar provisional, left, S, 75 mm	Шаблон локтевого компонента, левый, S, 75 мм	1
16. Ulnar provisional, left, S, 110 mm	Шаблон локтевого компонента, левый, S, 110 мм	1
17. Ulnar provisional, left, M, 85 mm	Шаблон локтевого компонента, левый, M, 85 мм	1
18. Ulnar provisional, left, M, 110 mm	Шаблон локтевого компонента, левый, M, 110 мм	1
19. Ulnar provisional, right, XS, 75 mm	Шаблон локтевого компонента, правый, XS, 75 мм	1
20. Ulnar provisional, right, XS, 110 mm	Шаблон локтевого компонента, правый, XS, 110 мм	1
21. Ulnar provisional, right, S, 75 mm	Шаблон локтевого компонента, правый, S, 75 мм	1
22. Ulnar provisional, right, S, 110 mm	Шаблон локтевого компонента, правый, S, 110 мм	1
23. Ulnar provisional, right, M, 85 mm	Шаблон локтевого компонента, правый, M, 85 мм	1
24. Ulnar provisional, right, M, 110 mm	Шаблон локтевого компонента, правый, M, 110 мм	1
25. Humeral gauge, XS, S/M	Плечевой измеритель, XS, S/M	1
26. Traction	Тяга	1

Головка луча проксимальная Tromrus®

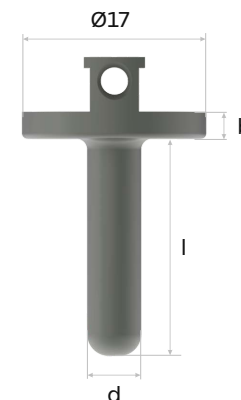
Кобальт-хром-молибденовый сплав

Артикул	Размер	D, мм	H, мм
TRS-UT-1810	Ø18 × 10 mm	18	10
TRS-UT-1812	Ø18 × 12 mm	18	12
TRS-UT-1814	Ø18 × 14 mm	18	14
TRS-UT-1816	Ø18 × 16 mm	18	16
TRS-UT-1818	Ø18 × 18 mm	18	18
TRS-UT-2010	Ø20 × 10 mm	20	10
TRS-UT-2012	Ø20 × 12 mm	20	12
TRS-UT-2014	Ø20 × 14 mm	20	14
TRS-UT-2016	Ø20 × 16 mm	20	16
TRS-UT-2018	Ø20 × 18 mm	20	18
TRS-UT-2210	Ø22 × 10 mm	22	10
TRS-UT-2212	Ø22 × 12 mm	22	12
TRS-UT-2214	Ø22 × 14 mm	22	14
TRS-UT-2216	Ø22 × 16 mm	22	16
TRS-UT-2218	Ø22 × 18 mm	22	18
TRS-UT-2410	Ø24 × 10 mm	24	10
TRS-UT-2412	Ø24 × 12 mm	24	12
TRS-UT-2414	Ø24 × 14 mm	24	14
TRS-UT-2416	Ø24 × 16 mm	24	16
TRS-UT-2418	Ø24 × 18 mm	24	18

**Ножка луча проксимальная цементная Tromrus®**

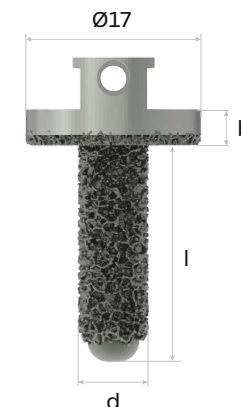
Титановый сплав

Артикул	Размер	d, мм	l, мм	b, мм
TRS-UR-0005	Ø5 Std	5,5	20	2
TRS-UR-0205	Ø5 Offset +2	5,5	20	4
TRS-UR-0405	Ø5 Offset +4	5,5	20	6
TRS-UR-0006	Ø6 Std	6,5	22	2
TRS-UR-0206	Ø6 Offset +2	6,5	22	4
TRS-UR-0406	Ø6 Offset +4	6,5	22	6
TRS-UR-0007	Ø7 Std	7,5	24	2
TRS-UR-0207	Ø7 Offset +2	7,5	24	4
TRS-UR-0407	Ø7 Offset +4	7,5	24	6
TRS-UR-0008	Ø8 Std	8,5	26	2
TRS-UR-0208	Ø8 Offset +2	8,5	26	4
TRS-UR-0408	Ø8 Offset +4	8,5	26	6
TRS-UR-0009	Ø9 Std	9,5	28	2
TRS-UR-0209	Ø9 Offset +2	9,5	28	4
TRS-UR-0409	Ø9 Offset +4	9,5	28	6

**Ножка луча проксимальная бесцементная Tromrus®**

Титановый сплав

Артикул	Размер	d, мм	l, мм	b, мм
TRS-UP-0006	Ø6 Std	6,5	22	2
TRS-UP-0206	Ø6 Offset +2	6,5	22	4
TRS-UP-0406	Ø6 Offset +4	6,5	22	6
TRS-UP-0007	Ø7 Std	7,5	24	2
TRS-UP-0207	Ø7 Offset +2	7,5	24	4
TRS-UP-0407	Ø7 Offset +4	7,5	24	6
TRS-UP-0008	Ø8 Std	8,5	26	2
TRS-UP-0208	Ø8 Offset +2	8,5	26	4
TRS-UP-0408	Ø8 Offset +4	8,5	26	6
TRS-UP-0009	Ø9 Std	9,5	28	2
TRS-UP-0209	Ø9 Offset +2	9,5	28	4
TRS-UP-0409	Ø9 Offset +4	9,5	28	6
TRS-UP-0010	Ø10 Std	10,5	30	2
TRS-UP-0210	Ø10 Offset +2	10,5	30	4
TRS-UP-0410	Ø10 Offset +4	10,5	30	6



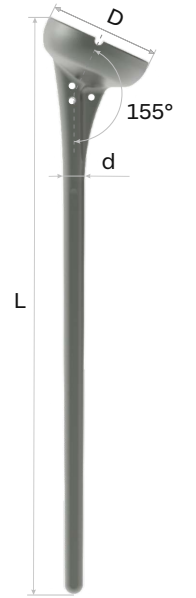


Компоненты эндопротеза плечевого сустава ▶

Ножка плеча цементная Tromrus®

Титановый сплав

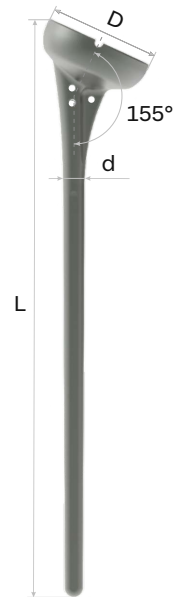
Артикул	Размер	D, мм	d, мм	L, мм
TRS-HY-0811	155° Epi1 Ø8 132 mm	38	8	132
TRS-HY-0812	155° Epi1 Ø8 197 mm	38	8	197
TRS-HY-1011	155° Epi1 Ø10 137 mm	38	10	137
TRS-HY-1012	155° Epi1 Ø10 207 mm	38	10	207
TRS-HY-1021	155° Epi2 Ø10 137 mm	42	10	137
TRS-HY-1022	155° Epi2 Ø10 207 mm	42	10	207
TRS-HY-1211	155° Epi1 Ø12 144 mm	38	12	144
TRS-HY-1212	155° Epi1 Ø12 209 mm	38	12	209
TRS-HY-1221	155° Epi2 Ø12 145 mm	42	12	145
TRS-HY-1222	155° Epi2 Ø12 210 mm	42	12	210
TRS-HY-1411	155° Epi1 Ø14 153 mm	38	14	153
TRS-HY-1412	155° Epi1 Ø14 223 mm	38	14	223
TRS-HY-1421	155° Epi2 Ø14 154 mm	42	14	154
TRS-HY-1422	155° Epi2 Ø14 224 mm	42	14	224



Ножка плеча цементная Tromrus®

Кобальт-хром-молибденовый сплав

Артикул	Размер	D, мм	d, мм	L, мм
*TRS-HD-0811	155° Epi1 Ø8 132 mm	38	8	132
*TRS-HD-0812	155° Epi1 Ø8 197 mm	38	8	197
*TRS-HD-1011	155° Epi1 Ø10 137 mm	38	10	137
*TRS-HD-1012	155° Epi1 Ø10 207 mm	38	10	207
*TRS-HD-1021	155° Epi2 Ø10 137 mm	42	10	137
*TRS-HD-1022	155° Epi2 Ø10 207 mm	42	10	207
*TRS-HD-1211	155° Epi1 Ø12 144 mm	38	12	144
*TRS-HD-1212	155° Epi1 Ø12 209 mm	38	12	209
*TRS-HD-1221	155° Epi2 Ø12 145 mm	42	12	145
*TRS-HD-1222	155° Epi2 Ø12 210 mm	42	12	210
*TRS-HD-1411	155° Epi1 Ø14 153 mm	38	14	153
*TRS-HD-1412	155° Epi1 Ø14 223 mm	38	14	223
*TRS-HD-1421	155° Epi2 Ø14 154 mm	42	14	154
*TRS-HD-1422	155° Epi2 Ø14 224 mm	42	14	224



*под заказ

Ножка плеча цементная Tromrus®

Титановый сплав

Артикул	Размер	D, мм	d, мм	L, мм
*TRS-HY-0813	155° Epi1 Ø8 197 mm	38	8	197
*TRS-HY-1013	155° Epi1 Ø10 207 mm	38	10	207
*TRS-HY-1023	155° Epi2 Ø10 207 mm	42	10	207
*TRS-HY-1213	155° Epi1 Ø12 209 mm	38	12	209
*TRS-HY-1223	155° Epi2 Ø12 210 mm	42	12	210
*TRS-HY-1413	155° Epi1 Ø14 223 mm	38	14	223
*TRS-HY-1423	155° Epi2 Ø14 224 mm	42	14	224

*под заказ

под винт Ø3,5
под винт Ø2,7 для TRS-HY-0813

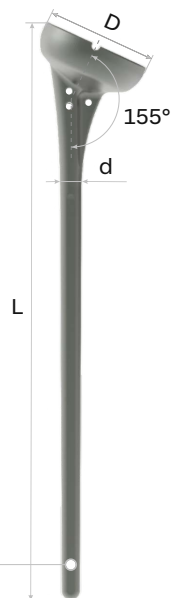
**Ножка плеча цементная Tromrus®**

Кобальт-хром-молибденовый сплав

Артикул	Размер	D, мм	d, мм	L, мм
*TRS-HD-0813	155° Epi1 Ø8 197 mm	38	8	197
*TRS-HD-1013	155° Epi1 Ø10 207 mm	38	10	207
*TRS-HD-1023	155° Epi2 Ø10 207 mm	42	10	207
*TRS-HD-1213	155° Epi1 Ø12 209 mm	38	12	209
*TRS-HD-1223	155° Epi2 Ø12 210 mm	42	12	210
*TRS-HD-1413	155° Epi1 Ø14 223 mm	38	14	223
*TRS-HD-1423	155° Epi2 Ø14 224 mm	42	14	224

*под заказ

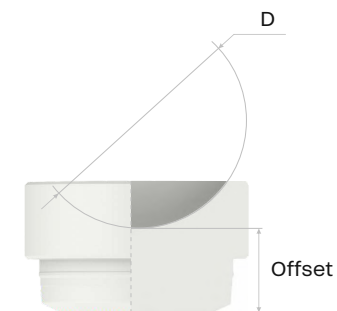
под винт Ø3,5
под винт Ø2,7 для TRS-HD-0813

**Вкладыш головки инверсионной Tromrus®**

СВМПЭ

Артикул	Размер	D, мм	Offset
TRS-HE-3803	Ø38 Offset +3	38	+3
TRS-HE-3806	Ø38 Offset +6	38	+6
TRS-HE-3809	Ø38 Offset +9	38	+9
TRS-HE-3813	Ø38 Offset +3 RET	38	+3
TRS-HE-3816	Ø38 Offset +6 RET	38	+6
TRS-HE-3819	Ø38 Offset +9 RET	38	+9
TRS-HE-3823	Ø38 Offset +3 HM	38	+3
TRS-HE-3826	Ø38 Offset +6 HM	38	+6
TRS-HE-3829	Ø38 Offset +9 HM	38	+9

TRS-HE-4203	Ø42 Offset +3	42	+3
TRS-HE-4206	Ø42 Offset +6	42	+6
TRS-HE-4209	Ø42 Offset +9	42	+9
TRS-HE-4213	Ø42 Offset +3 RET	42	+3
TRS-HE-4216	Ø42 Offset +6 RET	42	+6
TRS-HE-4219	Ø42 Offset +9 RET	42	+9
TRS-HE-4223	Ø42 Offset +3 HM	42	+3
TRS-HE-4226	Ø42 Offset +6 HM	42	+6
TRS-HE-4229	Ø42 Offset +9 HM	42	+9



RET (Retentive)
удерживающий

HM (High Mobility)
с высокой мобильностью

Удлинитель головки плеча Tromrus®

Титановый сплав

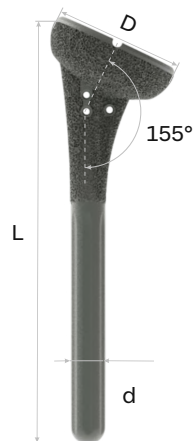
Артикул	Размер
TRS-HE-0019	Ø38 +9 mm



Ножка плеча бесцементная Tromrus®

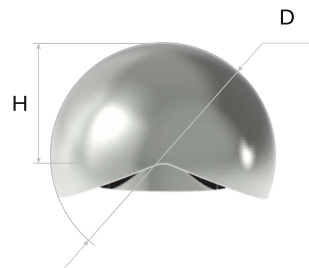
Титановый сплав

Артикул	Размер	D, мм	d, мм	L, мм
TRS-HB-1011	155° Epi1 Ø10 130 mm	38	10	130
TRS-HB-1021	155° Epi2 Ø10 130 mm	42	10	130
TRS-HB-1211	155° Epi1 Ø12 130 mm	38	12	130
TRS-HB-1221	155° Epi2 Ø12 130 mm	42	12	130
TRS-HB-1411	155° Epi1 Ø14 140 mm	38	14	140
TRS-HB-1421	155° Epi2 Ø14 140 mm	42	14	140
TRS-HB-1621	155° Epi2 Ø16 150 mm	42	16	150

**Головка плеча СТА Tromrus®**

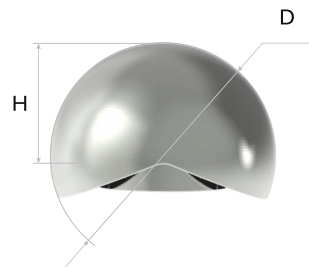
Титановый сплав

Артикул	Размер	D, мм	H, мм
TRS-HW-4821	Ø48 × 21 mm	48	21
TRS-HW-4826	Ø48 × 32 mm	48	32
TRS-HW-5222	Ø52 × 22 mm	52	22
TRS-HW-5227	Ø52 × 27 mm	52	27
TRS-HW-5623	Ø56 × 23 mm	56	23
TRS-HW-5629	Ø56 × 29 mm	56	29

**Головка плеча СТА Tromrus®**

Кобальт-хром-молибденовый сплав

Артикул	Размер	D, мм	H, мм
*TRS-HH-4821	Ø48 × 21 mm	48	21
*TRS-HH-4826	Ø48 × 32 mm	48	32
*TRS-HH-5222	Ø52 × 22 mm	52	22
*TRS-HH-5227	Ø52 × 27 mm	52	27
*TRS-HH-5623	Ø56 × 23 mm	56	23
*TRS-HH-5629	Ø56 × 29 mm	56	29

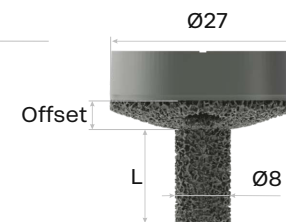


*под заказ

Метаглен Tromrus®

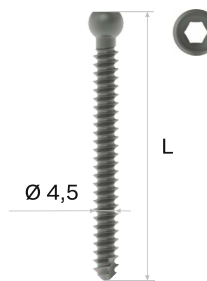
Титановый сплав

Артикул	Размер	L, мм	Offset, мм
TRS-SM-0014	Std	14	-
TRS-SM-0024	+10 Std	24	-
TRS-SM-0029	+15 Std	29	-
TRS-SM-0314	Offset +3	14	+3
TRS-SM-0324	+10 Offset +3	24	+3
TRS-SM-0329	+15 Offset +3	29	+3

**Винт кортикальный блокируемый Tromrus®**

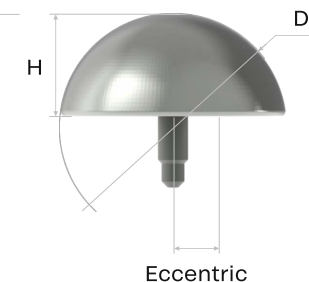
Титановый сплав

Артикул	Размер	L, мм
TRS-VB-4518	18 mm	18
TRS-VB-4524	24 mm	24
TRS-VB-4530	30 mm	30
TRS-VB-4536	36 mm	36
TRS-VB-4542	42 mm	42
TRS-VB-4548	48 mm	48

**Гленосфера Tromrus®**

Кобальт-хром-молибденовый сплав, Титановый сплав

Артикул	Размер	D, мм	H, мм	Есс, мм
TRS-SG-3811	Ø38	38	17	-
TRS-SG-3821	Ø38 Ecc 2	38	17	2
*TRS-SG-3831	Ø38 Offset +3	38	20	-
*TRS-SG-3841	Ø38 Offset +3 Ecc 2	38	20	2
TRS-SG-4211	Ø42	42	19	-
TRS-SG-4221	Ø42 Ecc 2	42	19	2
*TRS-SG-4231	Ø42 Offset +3	42	22	-
*TRS-SG-4241	Ø42 Offset +3 Ecc 2	42	22	2



*под заказ



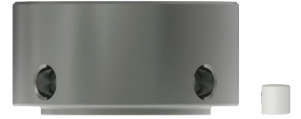
Модульные компоненты ►

Головка плеча инверсионная модульная Tromrus®

Титановый сплав, СВМПЭ

Артикул Размер

TRS-HE-0001 Ø38



Головка плеча анатомическая модульная Tromrus®

Титановый сплав, СВМПЭ

Артикул Размер D, мм H, мм

TRS-HV-4828 Ø48 × 28 mm 48 28

TRS-HV-5230 Ø52 × 30 mm 52 30

TRS-HV-5632 Ø56 × 32 mm 56 32



Головка плеча анатомическая модульная Tromrus®

Кобальт-хром-молибденовый сплав, СВМПЭ

Артикул Размер D, мм H, мм

*TRS-HA-4828 Ø48 × 28 mm 48 28

*TRS-HA-5230 Ø52 × 30 mm 52 30

*TRS-HA-5632 Ø56 × 32 mm 56 32

*под заказ



Корпус головки плеча Tromrus®

Титановый сплав

Артикул Размер L, мм

TRS-HK-0050 50 mm 50

TRS-HK-0060 60 mm 60



Удлинитель плеча модульный Tromrus®

Титановый сплав

Артикул	Размер	L, мм	Винт для установки*
TRS-HX-0020	20 mm	20	TRS-KV-0035 (35 mm)
TRS-HX-0030	30 mm	30	TRS-KV-0045 (45 mm)
TRS-HX-0040	40 mm	40	TRS-KV-0055 (55 mm)
TRS-HX-0050	50 mm	50	TRS-KV-0065 (65 mm)
TRS-HX-0060	60 mm	60	TRS-KV-0075 (75 mm)



*Приобретается отдельно

Удлинитель плеча модульный Tromrus®

Титановый сплав

Артикул	Размер	L, мм	Винт для установки*
TRS-HX-1040	40 mm	40	TRS-KV-0055 (55 mm)
TRS-HX-1050	50 mm	50	TRS-KV-0065 (65 mm)
TRS-HX-1060	60 mm	60	TRS-KV-0075 (75 mm)

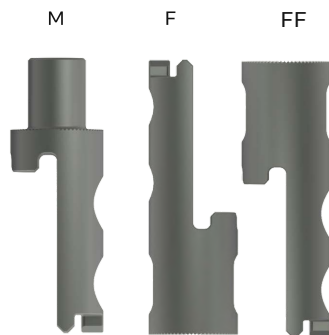


*Приобретается отдельно

Соединитель плеча модульный Tromrus®

Титановый сплав

Артикул	Размер
TRS-HC-0170	M
TRS-HC-0270	F
TRS-HC-0390	FF



M + F = 70 мм

F + FF = 90 мм

Для сборки компонентов необходим

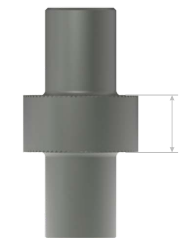
Винт TRS-KV-0015 (15 mm), 2 шт.*

*Приобретается отдельно

Переходник плеча модульный Tromrus®

Титановый сплав

Артикул	Размер	L, мм
TRS-HL-0010	10 mm	10
TRS-HL-0100	100 mm	100



Корпус плеча дистальный модульный Tromrus®

Титановый сплав

Артикул	Размер	L, мм
*TRS-HU-0050	50 mm	50
*TRS-HU-0060	60 mm	60



*Комплект установочный локтевого сустава Tromrus® TRS-KS-0002 размер S/M приобретается отдельно

Корпус локтя проксимальный модульный Tromrus®

Титановый сплав, СВМПЭ

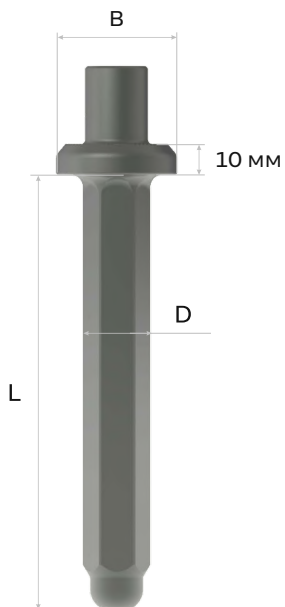
Артикул	Размер	L, мм
TRS-UM-0040	40 mm	40
TRS-UM-0050	50 mm	50



Ножка плеча цементная модульная Tromrus®

Титановый сплав

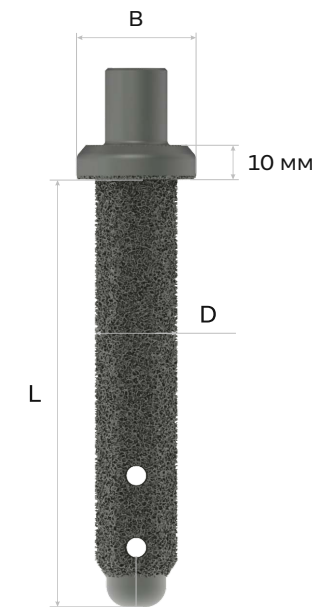
Артикул	Размер	D, мм	L, мм	B, мм
TRS-HS-6005	Ø5 × 60 mm	5	60	21
TRS-HS-6006	Ø6 × 60 mm	6	60	21
TRS-HS-6007	Ø7 × 60 mm	7	60	22
TRS-HS-6008	Ø8 × 60 mm	8	60	22
TRS-HS-6009	Ø9 × 60 mm	9	60	23
TRS-HS-6010	Ø10 × 60 mm	10	60	23
TRS-HS-6011	Ø11 × 60 mm	11	60	24
TRS-HS-6012	Ø12 × 60 mm	12	60	24
TRS-HS-6013	Ø13 × 60 mm	13	60	25
TRS-HS-6014	Ø14 × 60 mm	14	60	25
TRS-HS-7506	Ø6 × 75 mm	6	75	21
TRS-HS-7507	Ø7 × 75 mm	7	75	22
TRS-HS-7508	Ø8 × 75 mm	8	75	22
TRS-HS-7509	Ø9 × 75 mm	9	75	23
TRS-HS-7510	Ø10 × 75 mm	10	75	23
TRS-HS-7511	Ø11 × 75 mm	11	75	24
TRS-HS-7512	Ø12 × 75 mm	12	75	24
TRS-HS-7513	Ø13 × 75 mm	13	75	25
TRS-HS-7514	Ø14 × 75 mm	14	75	25
TRS-HS-9006	Ø6 × 90 mm	6	90	21
TRS-HS-9007	Ø7 × 90 mm	7	90	22
TRS-HS-9008	Ø8 × 90 mm	8	90	22
TRS-HS-9009	Ø9 × 90 mm	9	90	23
TRS-HS-9010	Ø10 × 90 mm	10	90	23
TRS-HS-9011	Ø11 × 90 mm	11	90	24
TRS-HS-9012	Ø12 × 90 mm	12	90	24
TRS-HS-9013	Ø13 × 90 mm	13	90	25
TRS-HS-9014	Ø14 × 90 mm	14	90	25



Ножка плеча бесцементная модульная Tromrus®

Титановый сплав

Артикул	Размер	D, мм	L, мм	B, мм
TRS-HT-6008	Ø8 × 60 mm	8	60	21
TRS-HT-6009	Ø9 × 60 mm	9	60	22
TRS-HT-6010	Ø10 × 60 mm	10	60	22
TRS-HT-6011	Ø11 × 60 mm	11	60	23
TRS-HT-6012	Ø12 × 60 mm	12	60	23
TRS-HT-6013	Ø13 × 60 mm	13	60	24
TRS-HT-6014	Ø14 × 60 mm	14	60	24
TRS-HT-6015	Ø15 × 60 mm	15	60	25
TRS-HT-6016	Ø16 × 60 mm	16	60	25
TRS-HT-7508	Ø8 × 75 mm	8	75	21
TRS-HT-7509	Ø9 × 75 mm	9	75	22
TRS-HT-7510	Ø10 × 75 mm	10	75	22
TRS-HT-7511	Ø11 × 75 mm	11	75	23
TRS-HT-7512	Ø12 × 75 mm	12	75	23
TRS-HT-7513	Ø13 × 75 mm	13	75	24
TRS-HT-7514	Ø14 × 75 mm	14	75	24
TRS-HT-7515	Ø15 × 75 mm	15	75	25
TRS-HT-7516	Ø16 × 75 mm	16	75	25
TRS-HT-9008	Ø8 × 90 mm	8	90	21
TRS-HT-9009	Ø9 × 90 mm	9	90	22
TRS-HT-9010	Ø10 × 90 mm	10	90	22
TRS-HT-9011	Ø11 × 90 mm	11	90	23
TRS-HT-9012	Ø12 × 90 mm	12	90	23
TRS-HT-9013	Ø13 × 90 mm	13	90	24
TRS-HT-9014	Ø14 × 90 mm	14	90	24
TRS-HT-9015	Ø15 × 90 mm	15	90	25
TRS-HT-9016	Ø16 × 90 mm	16	90	25

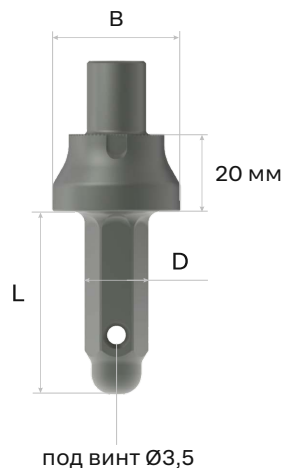


под винт Ø2,7
под винт Ø3,5
для ножек от Ø12

Ножка плеча цементная модульная Tromrus®

Титановый сплав

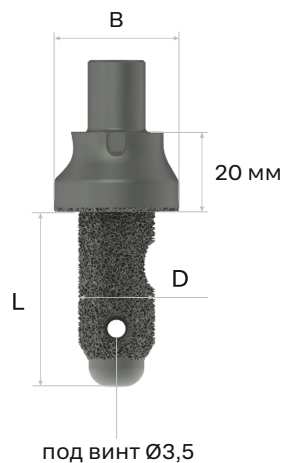
Артикул	Размер	D, мм	L, мм	B, мм
TRS-HS-4014	Ø14 × 40 mm	14	40	28
TRS-HS-4018	Ø18 × 40 mm	18	40	31
TRS-HS-4023	Ø23 × 40 mm	23	40	34



Ножка плеча бесцементная модульная Tromrus®

Титановый сплав

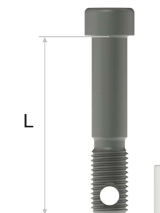
Артикул	Размер	D, мм	L, мм	B, мм
TRS-HT-4016	Ø16 × 40 mm	16	40	28
TRS-HT-4020	Ø20 × 40 mm	20	40	31
TRS-HT-4025	Ø25 × 40 mm	25	40	34



Винт Tromrus®

Титановый сплав, СВМПЭ

Артикул	Размер	L, мм
TRS-KV-0015	15 mm	15
TRS-KV-0025	25 mm	25
TRS-KV-0035	35 mm	35
TRS-KV-0045	45 mm	45
TRS-KV-0055	55 mm	55
TRS-KV-0065	65 mm	65
TRS-KV-0075	75 mm	75



Валик винта Tromrus®

СВМПЭ

Артикул

TRS-KV-0004



Валик головки Tromrus®

СВМПЭ

Артикул

TRS-KV-0005



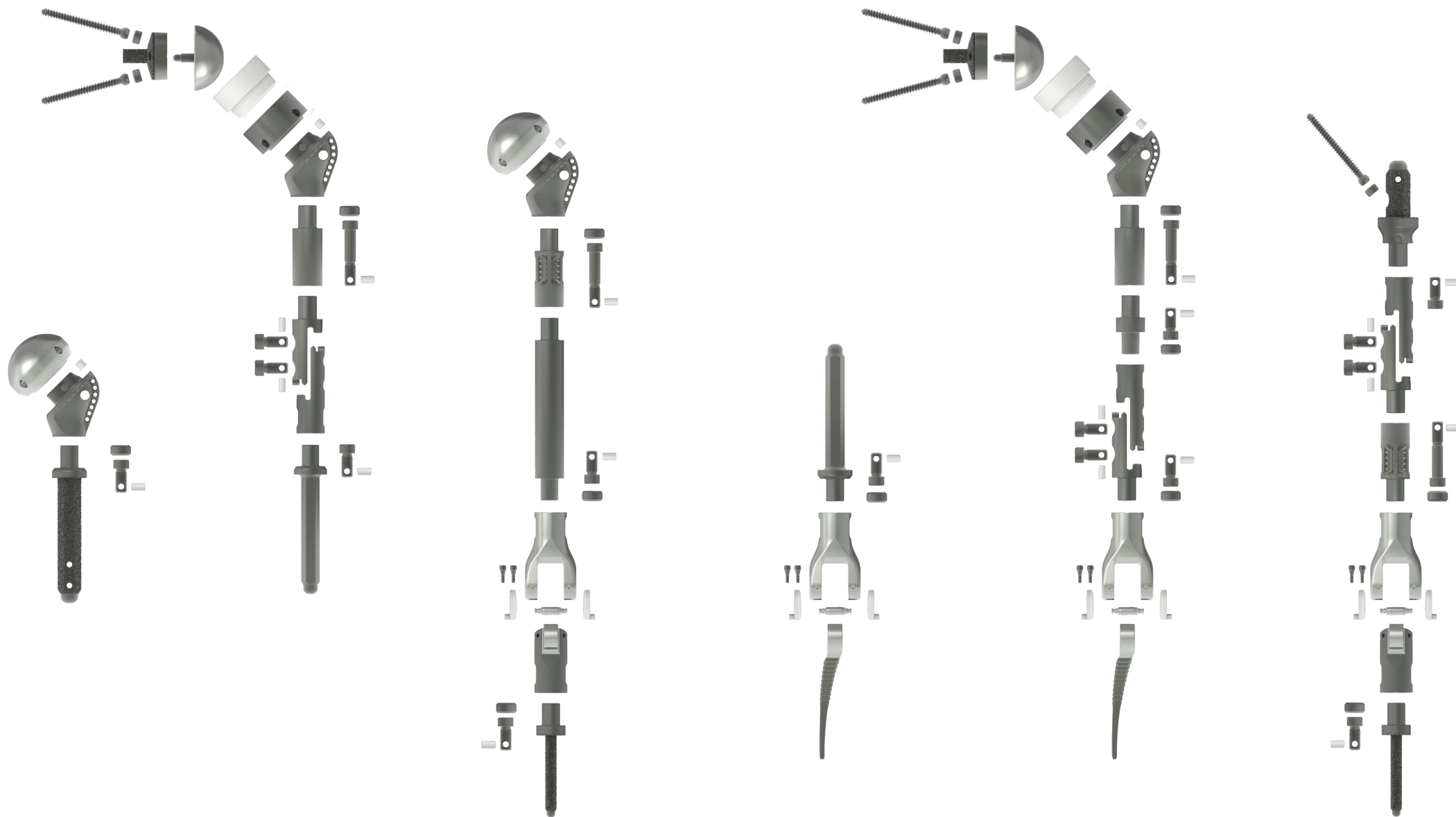
Заглушка Tromrus®

Титановый сплав

Артикул

TRS-KV-0006





LOGEEK^SMS

ООО «ЛОГИКС Медицинские Системы»
ул. Инженерная, 20, г. Новосибирск, Россия
ms@logeeks.ru | +7 383 207 99 11

Данный документ предназначен для специалистов в области здравоохранения. Информация о продукте носит общий характер и не претендует на предоставление диагностических или медицинских заключений, а также не заменяет необходимость обследований и назначений для пациента полностью или частично.

Для получения информации о показаниях, противопоказаниях, предупреждениях, мерах предосторожности, потенциальных побочных эффектах и консультировании пациентов свяжитесь с нашими специалистами.